

Überblick

Mit MSR Office steht ab der Version 3.05 eine praktikable und effiziente Lösung zur kontinuierlichen Stördatenerfassung und -analyse zur Verfügung. Die Verwaltung des gesamten Safety Lifecycle der eingesetzten Komponenten in Sicherheitsfunktionen ist handlich und bedarf keiner großen Mehrarbeit. Durch statistische Verfahren werden auf Basis der Gerätelebensläufe betriebsbewährte Ausfallraten ermittelt, die gemäß DIN EN 61511 rückwirkend in die Betrachtungen der Risikoreduzierung einfließen können und den quantitativen Nachweis der SIL-Eignung erbringen. Aus einer möglichen Verlängerung von Prüfzyklen, dem Aufdecken von Fehlerschwerpunkten und der Verlängerung der nutzbaren Lebensdauer der Komponenten resultieren für den Betreiber neben allen Sicherheitsaspekten auch enorme Einsparpotentiale.

Anforderungen an das Sicherheitsmanagement

Die Festlegung der Sicherheitsstufe (Safety Integrity Level (SIL)) sowie der qualitative Eignungsnachweis der eingesetzten Komponenten, als auch der quantitative Nachweis der sicherheitstechnisch notwendigen Verfügbarkeit einer PLT-Schutzeinrichtung sind nach der DIN EN 61511 die grundlegenden Voraussetzungen für ein funktionierendes Sicherheitsmanagement.

Dabei muss der Anlagenbetreiber sicherstellen, dass die geforderte Risikoreduzierung aller sicherheitstechnischen Funktionen (Safety Instrumented Function (SIF)) während des Betriebes und der Instandhaltung permanent aufrecht erhalten wird.

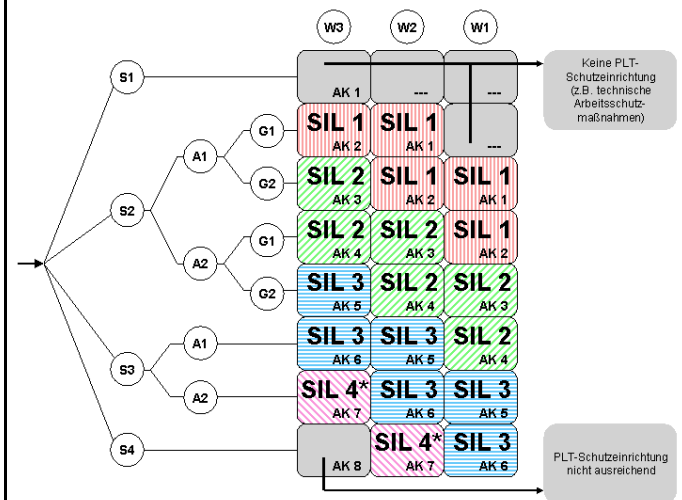
Dazu gehören neben der regelmäßigen Durchführung und Dokumentation von Funktionsprüfungen auch die Erfassung, Analyse und Korrektur von Systemfehlern.

Sicherheitsmanagement beginnt mit der Risikoanalyse

Der erste und wichtigste Schritt für eine sichere und kostenoptimale Auslegung von PLT-Schutzeinrichtungen ist die Analyse der möglichen Gefährdung durch den Prozess, das sogenannte Prozessrisiko. Hierzu wird nach VDI/VDE 2180 im Blatt 1 durch Anwendung eines Risikografen ein systematisches Vorgehen unterstützt.

Der sich aus dem möglichen Schadensmaß ergebende SIL stellt eine Anforderung an die obere Grenze der sicherheitstechnischen Verfügbarkeit der zu installierenden PLT-Schutzeinrichtung dar. Die korrespondierende Kenngröße ist die mittlere Ausfallwahrscheinlichkeit im Anforderungsfall (Probability of Failure on Demand (PFD)).

Die Risikoanalyse ist Voraussetzung zur Planung von PLT-Schutzeinrichtungen. Die Firma ABB unterstützt hierbei zum Beispiel mit dem Werkzeug TRAC, ein entsprechender Adapter zum Datenaustausch mit MSR Office steht zur Verfügung..



Schadensmaß S:

- S1: leichte Verletzung einer Person; kleinere schädliche Umwelteinflüsse
- S2: Schwere irreversible Verletzung einer oder mehrerer Personen oder Tod einer Person; vorübergehende größere schädliche Umwelteinflüsse
- S3: Tod mehrerer Personen; langandauernde größere schädliche Umwelteinflüsse
- S4: Katastrophale Auswirkungen, sehr viele Tote

Aufenthaltsdauer A:

- A1: selten bis öfter
- A2: häufig bis dauernd

Gefahrenabwendung G:

- G1: möglich unter bestimmten Bedingungen
- G2: kaum möglich

Eintrittswahrscheinlichkeit des unerwünschten Ereignisses W:

- W1: sehr gering
- W2: gering
- W3: relativ hoch

Durch die risikoreduzierende Maßnahme über eine PLT-Schutzeinrichtung wird mit der SIL-Einstufung die Ausfallsicherheit festgelegt. Bei der Auslegung der PLT-Schutzeinrichtung müssen demnach Maßnahmen für eine zuverlässige Instrumentierung berücksichtigt werden (siehe VDI/VDE 2180, Blatt 5).

MSR Office

Verifizierung der SIL-Eignung

Im Einzelnen sind dies Maßnahmen:

- gegen systematische Fehler
- gegen zufällige Fehler
- und zur Fehlertoleranz

Sicherheitsmanagement endet nicht mit der Inbetriebnahme

Zu den Anforderungen an den Betrieb einer PLT-Schutzeinrichtung zählt neben der regelmäßigen Funktionsprüfung auch die kontinuierliche Erhebung und Auswertung von Stördaten, um so die notwendige Verfügbarkeit der Sicherheitsfunktion nachhaltig sicherzustellen. Bei dem Einsatz einer statistisch aussagefähigen Anzahl von Komponenten gleichen Typs und einer Fehlererhebung über einen längeren Zeitraum kann so die SIL-Eignung durch die Betriebswahrung für die eingesetzten Geräte nachgewiesen werden.

Um den normativen Anforderungen eines nachhaltigen Sicherheitsmanagements gerecht zu werden, bedarf es also einer geeigneten Datenbank zur Stördatenerfassung aller PLT-Schutzeinrichtungen. Auf Basis der erfassten Ausfälle während des Betriebes und der bei der Instandhaltung festgestellten Fehler sowie den regelmäßigen Prüfungen lassen sich über statistische Verfahren betriebsbewährte Aussagen zur Ausfallwahrscheinlichkeit der eingesetzten Komponenten treffen.

Somit kommt der Betreiber zu einem Vergleich der durch den Hersteller bescheinigten Ausfallraten mit den realen Ergebnissen innerhalb seiner Betriebsumgebung und kann so den gemäß DIN EN 61511 geforderten quantitativen Nachweis der Zuverlässigkeit seiner PLT-Schutzeinrichtungen erbringen. Darüber hinaus können diese betriebsrealen Kenngrößen rückwirkend auf die während der Planung angesetzten sicherheitstechnischen Kenngrößen des Herstellers einwirken, so dass betriebsspezifische Aussagen zur Ausfallwahrscheinlichkeit getroffen werden können. Neben gegebenenfalls längeren Wartungszyklen resultiert durch die Stördatenanalyse auch der Nachweis der SIL-Eignung nicht bescheinigter Komponenten in normkonformer Form.

Diese Ergebnisse dienen nicht nur dem Sicherheitsaspekt, sondern können sich bei entsprechender Anwendung auch enorm kostensparend auswirken.

Anforderungen an eine geeignete Stördatenerfassung

- normgerechte Betriebsdatenerfassung und -analyse gemäß DIN EN 61511 bzw. VDI/VDE 2180 aller Komponenten in PLT-Schutzeinrichtungen

- Datenbankbasierte Verwaltung mit der Differenzierung nach Komponententypen, typischen Komponentenstrukturen und den realen Komponenteninstanzen
- Revisions sichere Speicherung aller erfassten Betriebsdaten
- Stördatenerfassung „on the fly“ ohne großen Mehraufwand
- Planung, Durchführung und Dokumentation regelmäßiger Prüfungen
- Ermittlung der sicherheitstechnischen Kenngrößen der eingesetzten Komponenten über Betriebsbewahrung
- Geeignete Analyse- und Auswertefunktionen

Der Ansatz der NE 93 sieht dabei die Stördatenerfassung „nur“ bis auf der Ebene des vollständigen Schutzkreises vor, womit eine Aussage zur Ausfallrate der individuellen Komponente und eine Interpolation auf den jeweiligen Komponententyp ohne weiteres nicht möglich ist. Vor diesem Hintergrund ist die Erhebung von Fehlern und Betriebszeiten auf der Ebene der Komponenten realisiert.

MSR Office bietet eine praktikable Lösung zur Verwaltung des gesamten Safety Lifecycle

Mit MSR Office steht eine praktikable und effiziente Software-Lösung zur Erhebung, Dokumentation und Auswertung der sicherheitsrelevanten Ereignisse aller Sicherheitsfunktionen zur Verfügung. Daneben werden die regelmäßigen Prüfungen der Sicherheitsfunktionen geplant, durchgeführt und überwacht.

Die eingesetzten Komponententypen werden in einem nach Hersteller, Einsatzgebiet und Messprinzip strukturierten Geräte katalog beschrieben. Neben den Grundangaben können zu jedem Gerätetypen die SIL-Bescheinigung des Herstellers, sowie die sich daraus ergebenden sicherheitstechnischen Kenngrößen aufgenommen werden. Dabei wird zwischen expliziten Ausfallraten λ_s (Lambda Safe), λ_{DU} (Lambda Dangerous Undetected), λ_{DD} (Lambda Dangerous Detected) und impliziten Angaben λ_T ($= \lambda_s + \lambda_{DD} + \lambda_{DU}$), SSF (Safe Failure Fraction) und DC (Diagnostic Coverage) unterschieden. Durch implementierte Umrechnungsformeln können die Kenngrößen ineinander überführt werden. Häufig bescheinigen Hersteller die Zuverlässigkeit ihrer Komponenten unter Angabe impliziter Kenngrößen, für eine komponentenübergreifende Betrachtung sind jedoch einheitliche, vergleichbare explizite Angaben notwendig.

Die eingesetzten Geräte sind jeweiligen PLT-Stellen zugeordnet, wobei die sicherheitsrelevanten PLT-Stellen zu PLT-Schutzkreisen (SIF) zusammengefasst werden. Innerhalb einer PLT-Schutzeinrichtung sind alle verbauten Komponenten getrennt nach Sensorik, Aktorik und Steuerung beschrieben.

MSR Office

Bestellungen, Infos:

Lippert Fuhrmann GmbH
Langenkamp 78
46325 Borken

Internet: www.msroffice.de
E-Mail: info@msroffice.de
Telefon: 02861 / 804980
Fax: 02861 / 8049820

Stand: Januar 2010

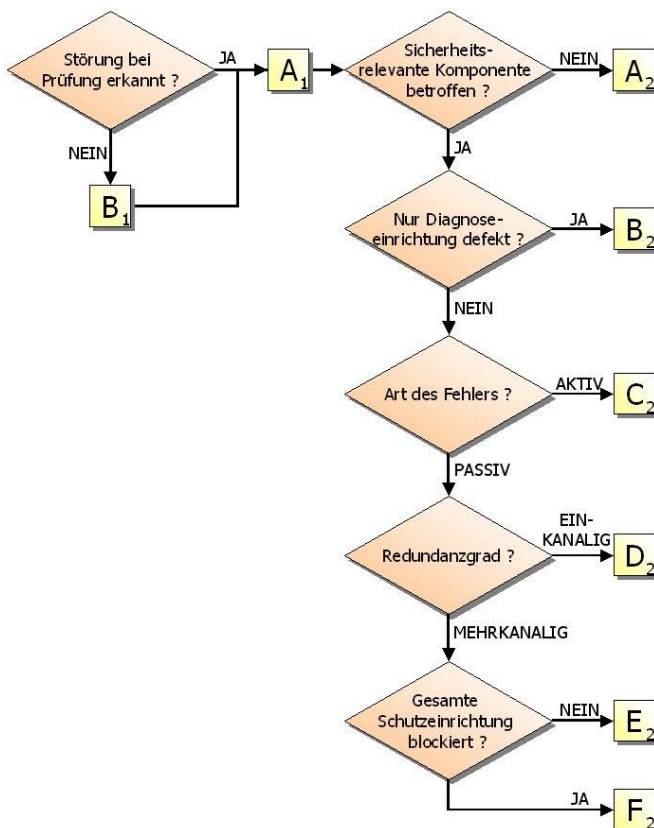
Seite 2 von 4

MSR Office

Zu jeder Komponente kann im Rahmen der Auslegungsspezifikation die Betriebsumgebung detailliert dokumentiert werden.

Die Erfassung der für den Safety Lifecycle benötigten Ereignisse, wie die Inbetriebnahme, die planmäßige Prüfung, eine Außer- und Wiederinbetriebnahme sowie eine Komponentestörung erfolgt im Rahmen des Gerätelebenslaufs. Wesentlich ist dabei zur Ermittlung der Gerätezuverlässigkeit die Erhebung der störungsfreien Betriebsstunden sowie die Verwaltung und Klassifizierung von Gerätestörungen und deren Zeitpunkt.

Für die Inbetriebnahme, die Außer- und Wiederinbetriebnahme sowie die Stördatenerfassung stehen entsprechende Dokumentvorlagen zur Verfügung. Das Design der Dokumente orientiert sich dabei an den Empfehlungen der NE 93, kann aber individuell angepasst werden.



Bei der Stördatenerfassung wird zwischen Gerätestörungen während des Betriebs (in der Regel aktive Fehler) und Fehlern unterschieden, die (erst) während der Durchführung einer planmäßigen Überprüfung erkannt werden (in der Regel passive Fehler). Der diagnostizierte Fehler wird gemäß NE 93 dargestellten Fehlerklassen zugeordnet.

Verifizierung der SIL-Eignung

Wiederkehrende Prüfungen der PLT-Schutzeinrichtungen



Wiederkehrende Prüfungen der PLT-Schutzeinrichtungen werden auf einfache, übersichtliche und handhabbare Weise definiert, verwaltet und überwacht. Auf Basis der Komponenten der Sicherheitsfunktionen sowie Prüfmethoden können Prüfvorgaben und Prüfscenarien definiert werden, die unter anderem durch Sollwertvorgaben, Prüfinstanzen (z.B. TÜV) und dem Prüfintervall beschrieben sind. Das Prüfintervall orientiert sich dabei an den Festlegungen aus der durchgeführten Risikoanalyse.

Für das Einstellen und die Durchführung von Prüfaufträgen sowie eine lückenlose Dokumentation der durchgeführten Prüfungen inkl. der Prüfungsergebnisse und etwaiger festgestellter Mängel stehen Assistenten und Übersichten zur Verfügung. Diverse Auswertungen, wie zum Beispiel eine Ressourcenplanung, bieten einen gezielten Überblick über zukünftig anstehende Prüfungen sowie den dafür notwendigen Zeitbedarf.

MSR Office

Bestellungen, Infos:

 Lippert Fuhrmann GmbH
 Langenkamp 78
 46325 Borken

 Internet: www.msroffice.de
 E-Mail: info@msroffice.de
 Telefon: 02861 / 804980
 Fax: 02861 / 8049820

Stand: Januar 2010

Seite 3 von 4

Sicherheitsschaltungen können darüber hinaus als Ursache-Wirkung zwischen Sensoren sicherheitsrelevanter Funktionen und Aktoren in Matrizen beschrieben werden.

Nachweis der betriebsbewährten SIL-Eignung

Auf Basis der erhobenen Lebenslauf-Ereignisse ergeben sich für die Komponenten der Sicherheitsfunktionen die störungsfreien Betriebszeiten, sowie die Anzahl und die Klassifizierung aufgetretener Gerätefehler im jeweiligen Beobachtungszeitraum.

Betrachtet man nun eine statistisch ausreichend große Zahl unterschiedlicher Komponenten (Geräte) gleichen Typs über einen hinreichend langen Zeitraum, so kann über eine Konfidenzintervallschätzung eine Ausfallrate der Komponententypen unter den vorliegenden Betriebsbedingungen attestiert werden. Für die Berechnung des Konfidenzintervalls gelten dabei die Rahmenbedingungen der DIN EN 61508 bzw. DIN EN 61511.

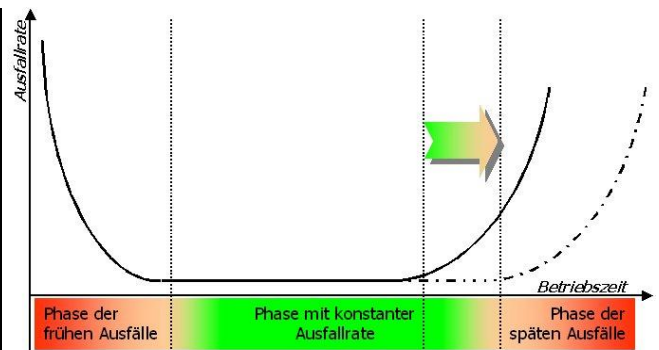
Somit werden unter Berücksichtigung der realen Betriebsumgebung die sicherheitstechnisch relevanten Kenngrößen λ_S (Lambda Safe), λ_{DU} (Lambda Dangerous Undetected) und λ_{DD} (Lambda Dangerous Detected) ermittelt. Diese Kenngrößen werden direkt am Komponententyp im Gerätekatalog gespeichert und können mit den Angaben des Herstellers in Bezug gesetzt werden. Ein rückwirkender Einfluss in die Risikoanalyse ist somit möglich.

Vorteile einer kontinuierlichen Stördatenerfassung

Hersteller prognostizieren in der sogenannten „Badewannenkurve“ die Anzahl der zu erwartenden Komponentenausfälle, die insbesondere in der Phase nach der Inbetriebnahme und nach Ablauf der empfohlenen nutzbaren Lebensdauer (zum Beispiel 10-12 Jahre) sprunghaft ansteigen. Dieser Kurvenverlauf wird von dem Hersteller pessimistischen Annahmen unterzogen.

Aus der Ermittlung der betriebsbedingten Ausfallwahrscheinlichkeit kann die Phase der nutzbaren Lebensdauer besser bewertet und gegebenenfalls verlängert werden. Somit wird ein verfrühter Komponentenaustausch vermieden, was zu einer Betriebskostenoptimierung führt.

Darüber hinaus wird durch die kontinuierliche Stördatenerfassung der Beginn der Phase der „Spätfolgen“ automatisch erkannt, da eine auftretende Häufung von Ausfällen eines Komponententyps gemäß der Badewannenkurve einen weiteren Anstieg ankündigt. Entsprechende Maßnahmen können frühzeitig eingeleitet werden, was sich positiv auf die Anlagenverfügbarkeit auswirkt.



Als weiterer Aspekt ist das Aufdecken von systematischen Fehlerschwerpunkten ein gewichtiges Argument für eine kontinuierliche Stördatenerfassung. Fehlerschwerpunkte in bestimmten Anlagenbereichen, wie zum Beispiel Verbackungen oder Kristallisierungen können erkannt und gezielt beseitigt werden.

Durch die Ermittlung der betriebsbewährten Ausfallraten können Zykluszeiten für planmäßige Prüfungen verlängert werden, ohne dabei bestehende Auflagen zu verletzen.

Als letztes Argument für eine Stördatenerfassung und –analyse ist der quantitative Nachweis der SIL-Eignung der Sicherheitsfunktionen auf Basis der Betriebsbewährung zu nennen, der gemäß DIN EN 61511 nicht nur für unbescheinigte Komponenten, sondern auch für SIL-bescheinigte Geräte verpflichtend ist.